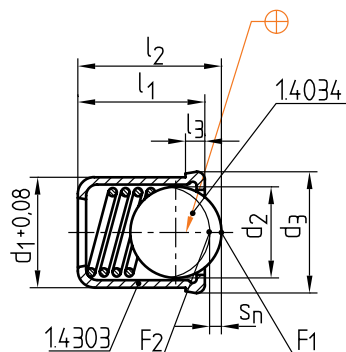


Z374/...

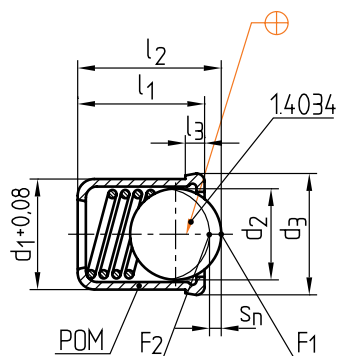
Mat.: 1.4303



max. °C	d <sub>3</sub>	l <sub>3</sub>	d <sub>2</sub>	s <sub>n</sub>	F <sub>1</sub> [N]	F <sub>2</sub> [N]	l <sub>2</sub>	d <sub>1</sub>	l <sub>1</sub>	Nr./No.
250	4,6	1	3	0,7	2	4	5,9	<b>4</b>	<b>5</b>	Z374/4x5
	5,6		4	0,8	4	5,6	7	<b>5</b>	<b>6</b>	5x6
	6,5		5	1,2	6	9,6	8,5	<b>6</b>	<b>7</b>	6x7
	8,5		6,5	1,4			10,8	<b>8</b>	<b>9</b>	8x9

Z375/...

Mat.: POM



max. °C	d <sub>3</sub>	l <sub>3</sub>	d <sub>2</sub>	s <sub>n</sub>	F <sub>1</sub> [N]	F <sub>2</sub> [N]	l <sub>2</sub>	d <sub>1</sub>	l <sub>1</sub>	Nr./No.
50	4,6	1	3	0,7	3,5	5,6	5,9	<b>4</b>	<b>5</b>	Z375/4x5
	5,6		4	0,8	5	7,2	7	<b>5</b>	<b>6</b>	5x6
	6,5		5	1,2	8	11,2	8,5	<b>6</b>	<b>7</b>	6x7
	8,5		6,5	1,4	9	13,0	10,8	<b>8</b>	<b>9</b>	8x9

This is trial version  
www.adultpdf.com